

TELEFUNKEN SERVICE

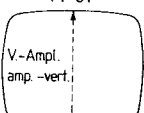
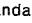
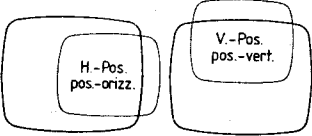
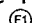
KRIZEVCI, KOPRIVNICA
 FERNSEHEN
 TELEVISION
 TÉLÉVISION

PALcolor A110M

Chassis 318 A

Bestell-Nr. 319 494 504

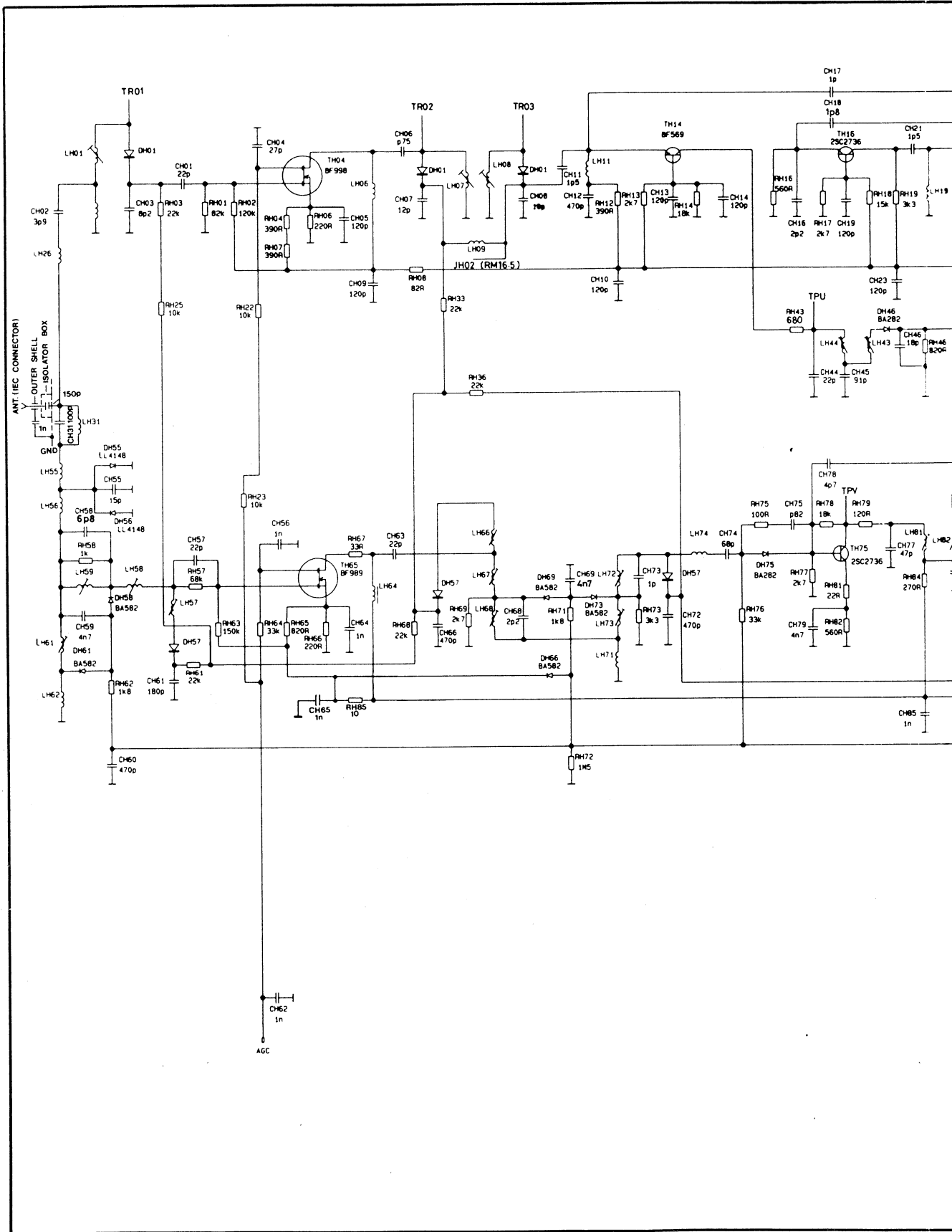
Service-Einstellungen · Regolazioni di servizio · Service adjustments · Réglages de service

<p>1 Chassis · Telaio · Chassis</p> <p>Hauptspannung, Tensione principale, Principal voltage, Tension principale } U_{sys} 104 V</p> <ol style="list-style-type: none"> 1. ⦿ + ⚙ min. 2. PP 01 → 104 V ± 1 V 	<p>LC 03; 5,5 MHz Tonfalle · trapola tono · sound trap</p> <ol style="list-style-type: none"> 1. Oscilloscop. → BE 01/pin 10 2. Schwarz-Weiß-Testbild (ohne Burst) · segnale bianco-nero (senza burst) · black + white signal (without burst) 3. LC 03 → 5,5 MHz min. 	<ol style="list-style-type: none"> 2. Oscilloscop.: 2 Zeilen triggern · trig. 2 linea · trigger to 2 lines 3. PC 01/LC 02 wechselweise · alternativo · alternating → min. jitter
<p>PF 01</p> 	<p>UG₂ Schirmgitterspannung · tensione griglia schermo · screen grid voltage</p> <ol style="list-style-type: none"> 1. Grautreppe · scala grigio · grey scale 2. ⦿ + ⚙ → standard,  → min. 3. U_{G2} → alle Grauwerte sichtbar · visione tutti toni grigi · all grey scale values visible 	<p>5 Bildröhrenplatte · plastra cinescopio · CRT-board</p> <p>I. Weißabgleich · aggiustamento bianco · white adjustment</p> <ol style="list-style-type: none"> 1. ⦿ + ⚙ → max. 2. Schwarz-Weiß-Testbild · segnale bianco-nero · black + white test pattern 3. PV 104/PV 105 wechselweise · alternativo · alternating → Bild auf min. Farbstich · colore a livello minimo · to min. color shade
<p>PF 02 RF 13/14/15</p> 	<p>PC 01 PAL-Amplitude · Amplitude PAL · LC 02 PAL-Phase · Fase PAL</p> <ol style="list-style-type: none"> 1. Oscilloscop. →  R-Y 	<p>II. Graubgleich · aggiustamento grigio · grey adjustment</p> <ol style="list-style-type: none"> 1. Schwarz-Weiß-Testbild · segnale bianco-nero · black + white test pattern 2. ⦿ + ⚙ → Bild gerade noch sichtbar · quadro appena visibile · picture just visible 3. PV 101/102/103 wechselweise · alternativo · alternating → Bild auf min. Farbstich · colore a livello minimo · to min. color shade 4. Einstellung I bei Bedarf wiederholen · aggiustamento I se necessario ripetere · repeat adjustment I if necessary

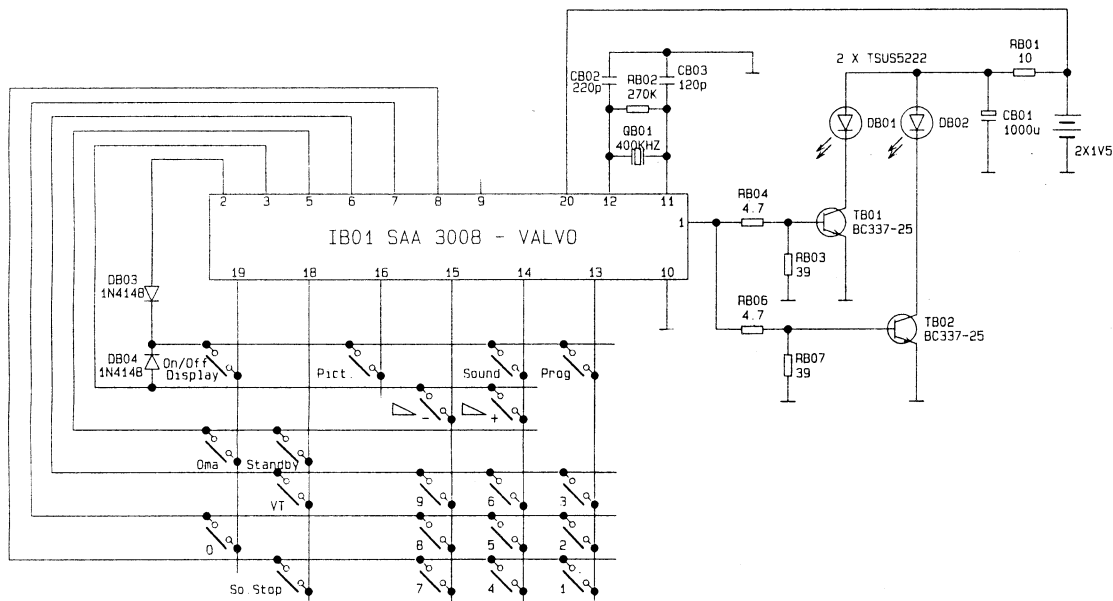
Bauteilekennzeichnung der Funktionsstufen
 Codice componenti con sigla dello stadio
 Signification of components of the stages
 Désignation des composants et des circuits

RC, CC, DC, TC, LC	etc.	→ Chroma	(PAL-Decoder, Decoder PAL)
RF, CF, DF, TF, LF	etc.	→ Field	(Vertikal, Verticale)
RL, CL, DL, TL, LL	etc.	→ Line	(Horizontal, orizzontale)
RP, CP, DP, TP, LP	etc.	→ Power	(Netzteil, Alim. rete)
RS, CS, DS, TS, LS	etc.	→ Sound	(Audio)
RV, CV, DV, TV, LV	etc.	→ Video	(Video)

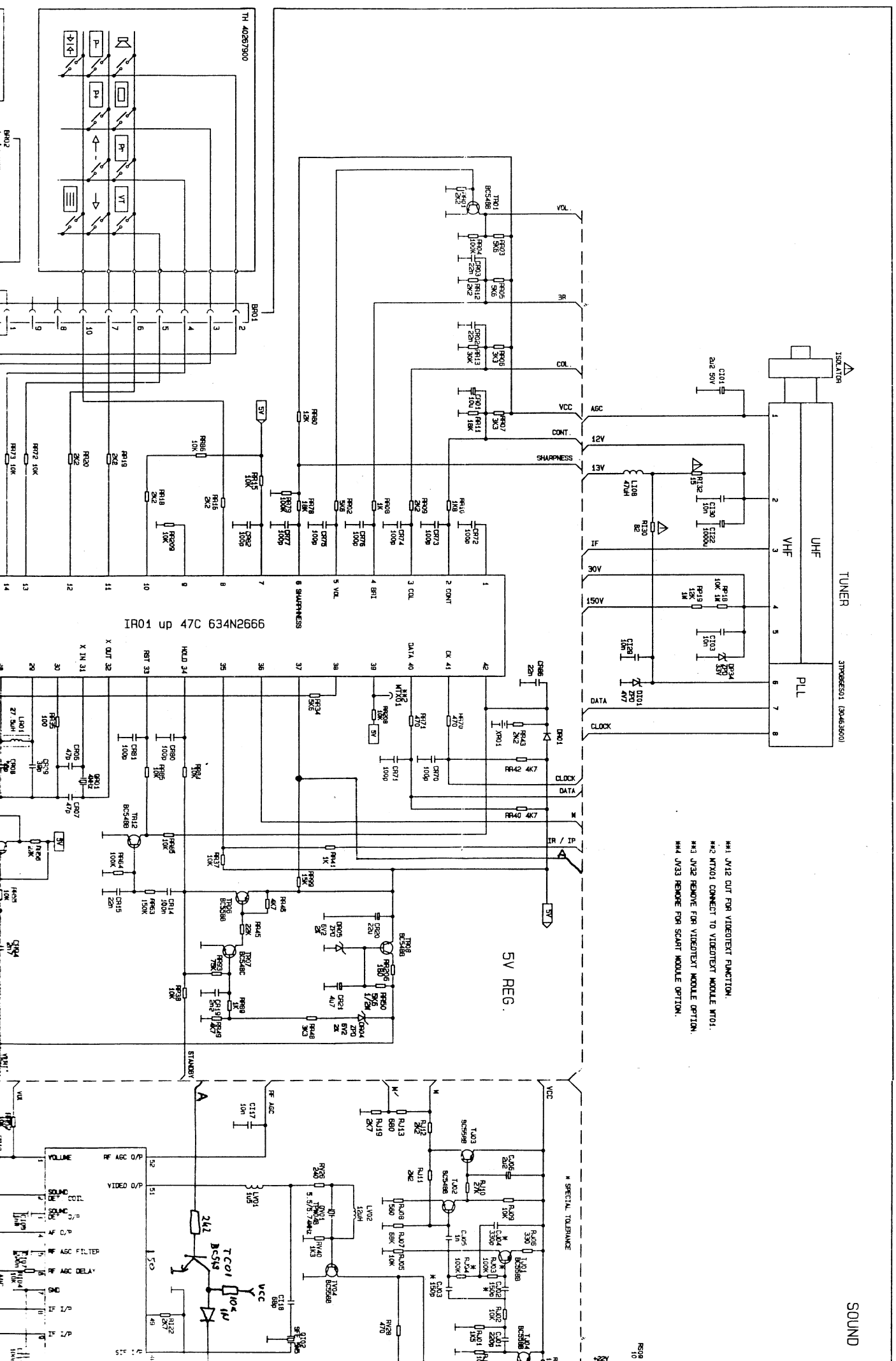
VHF-UHF-TUNER/27-17/PLL



Fernbedienung · Remote control · Télécommande · Telecomando FB 110



Änderungen vorbehalten!
Subject to modification without notice!
Modifications réservées!
Con riserva di modifiche!

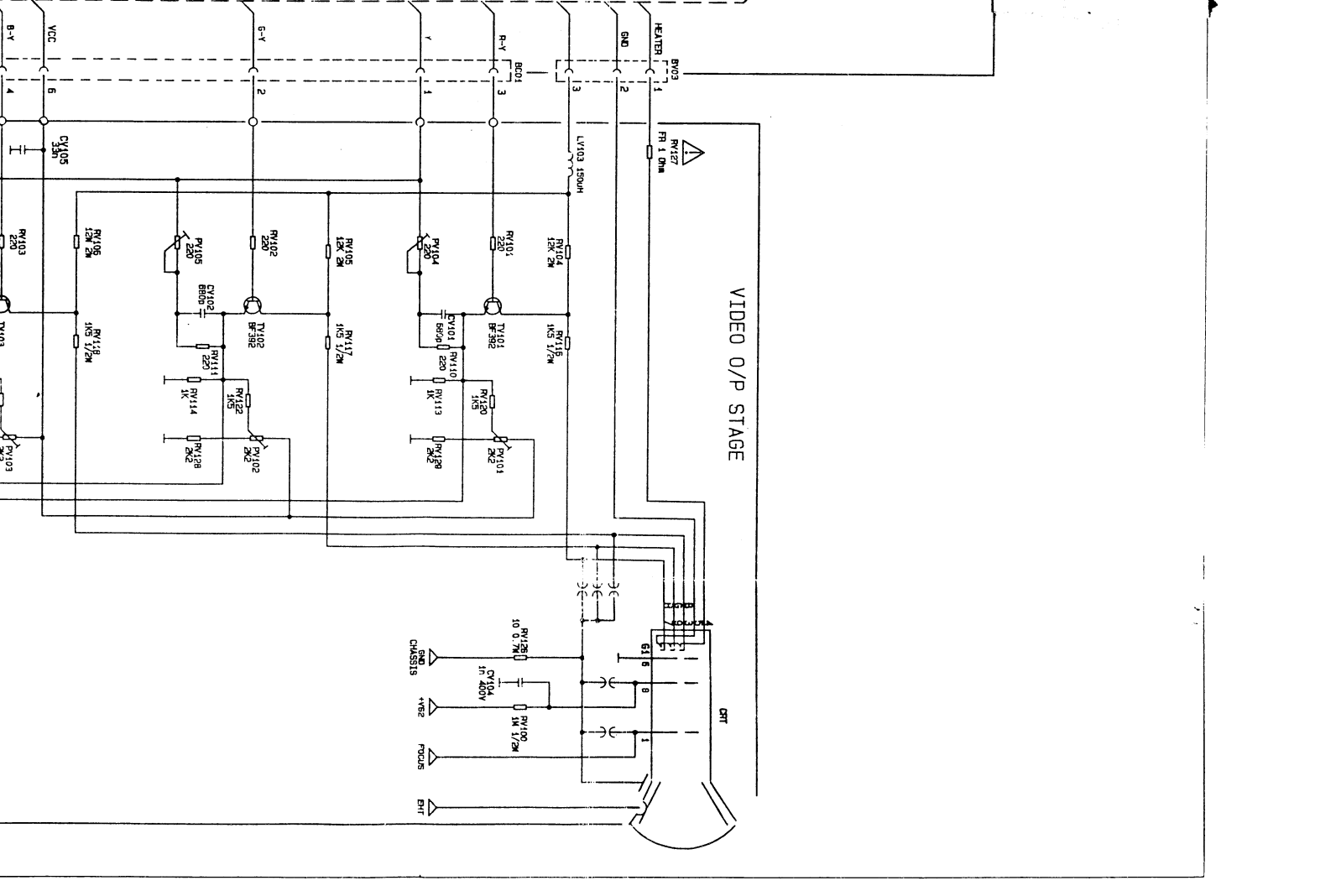
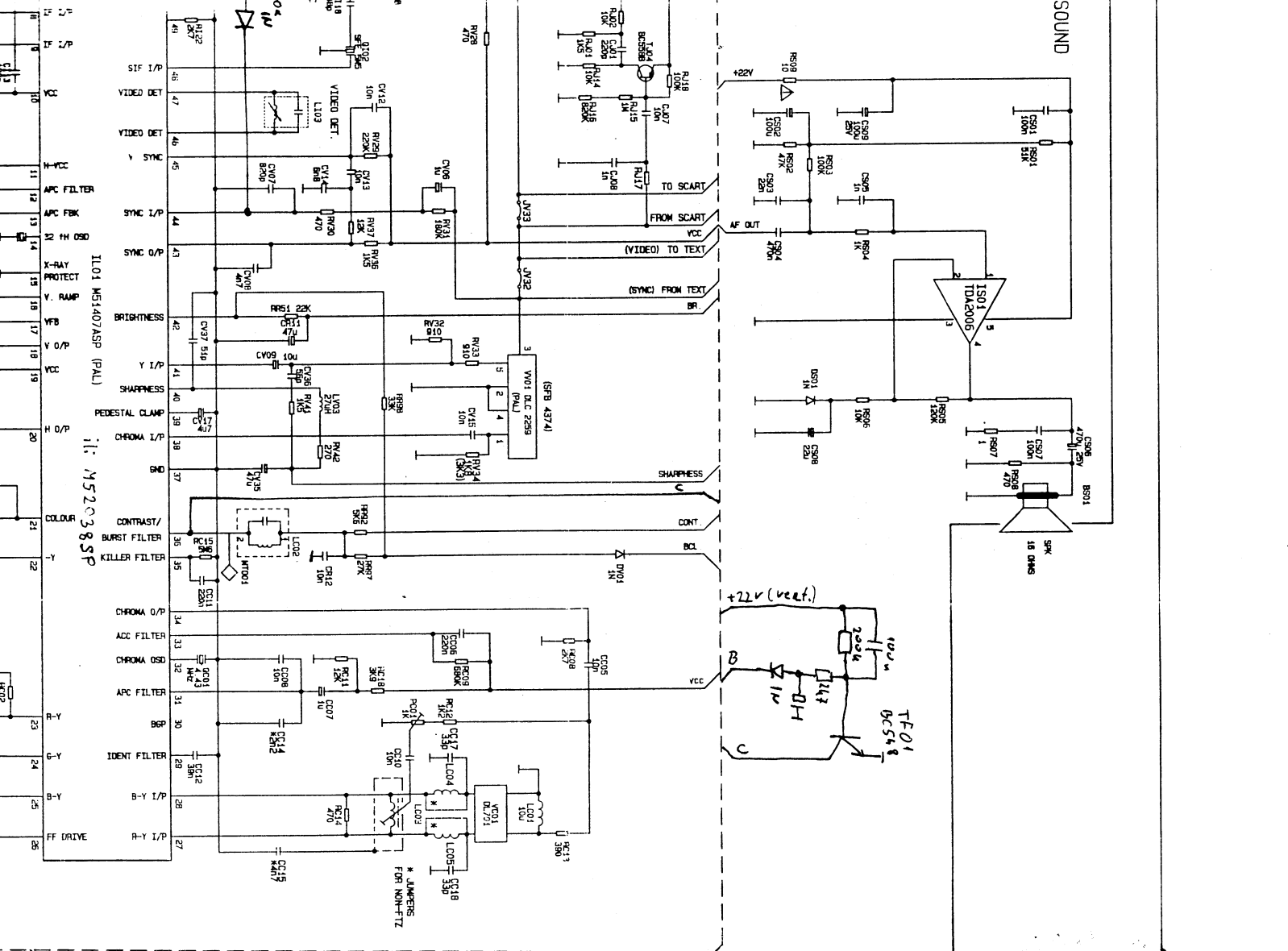


*H41 W412 OUT FOR VIDEOTEXT FUNCTION.
*H42 W401 CONNECT TO VIDEOTEXT MODULE W101.
*H43 W432 REMOVE FOR VIDEOTEXT MODULE OPTION.
*H44 W433 REMOVE FOR SCART MODULE OPTION.

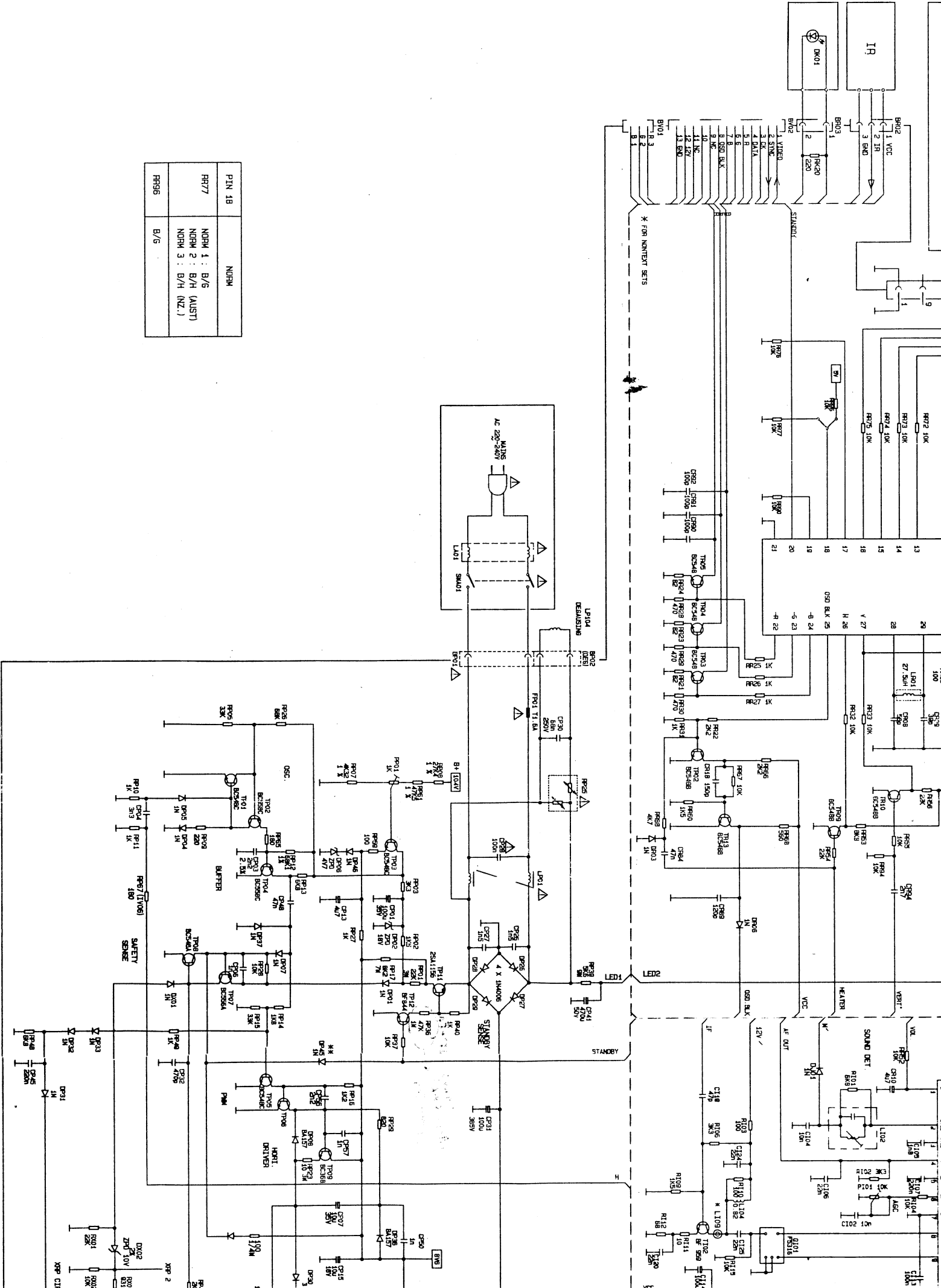
* SPECIAL TOLERANCE

SOUND

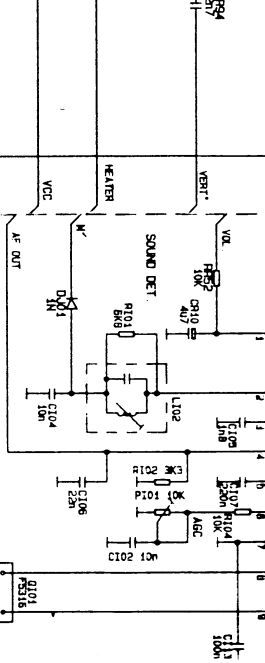
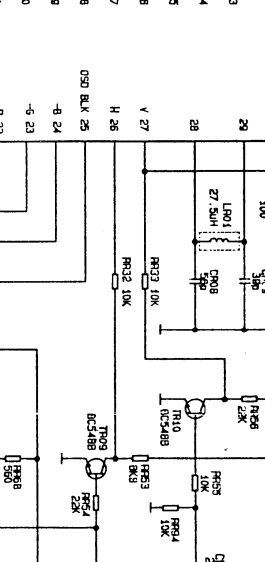
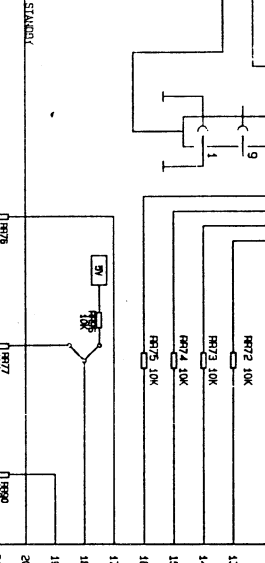
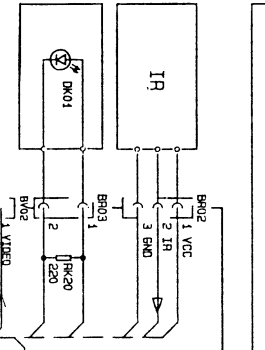
R508 10

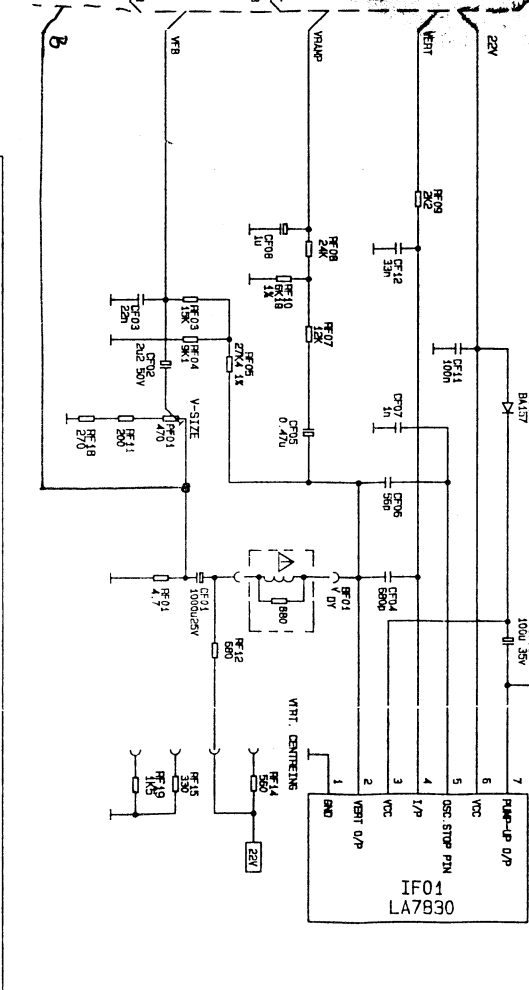
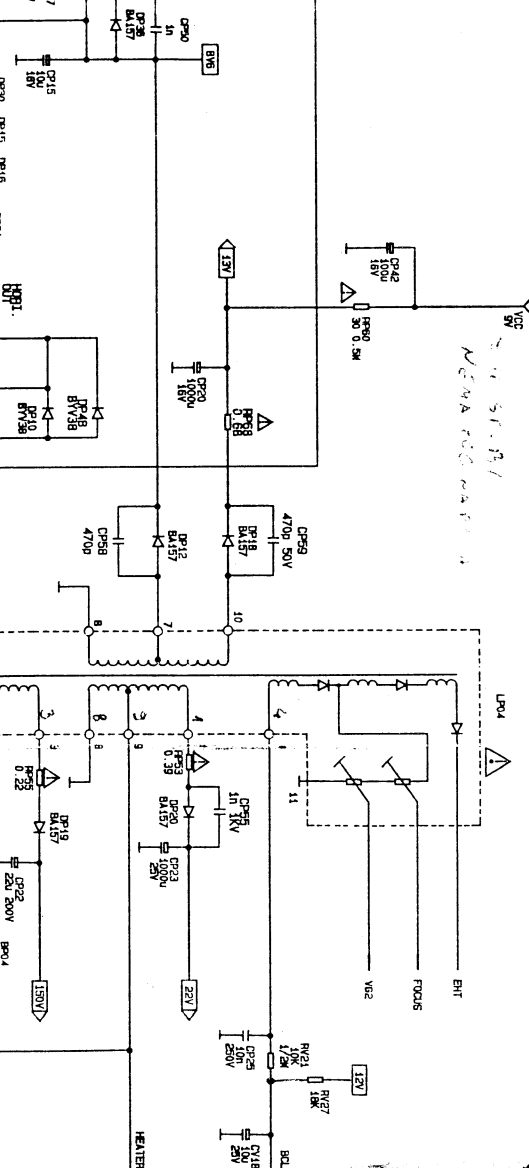
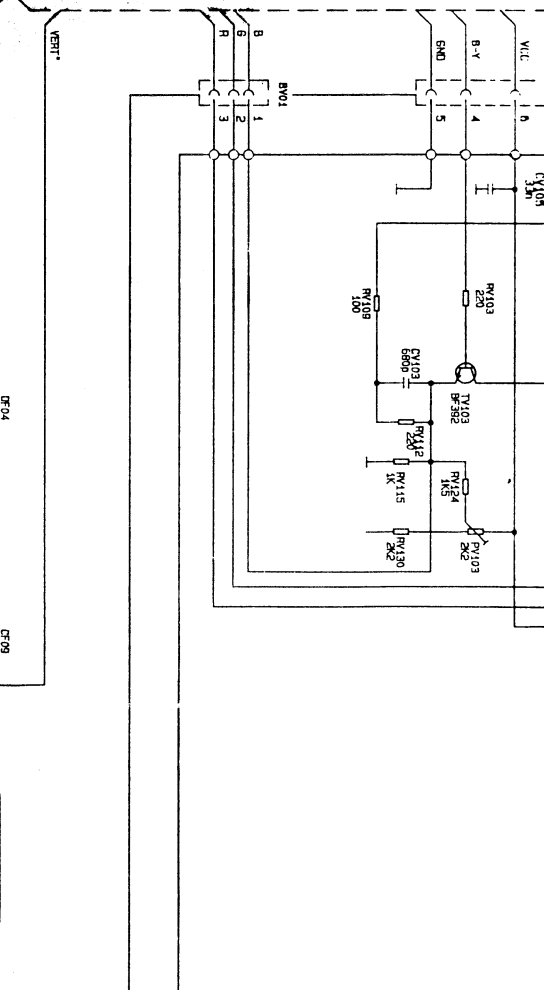
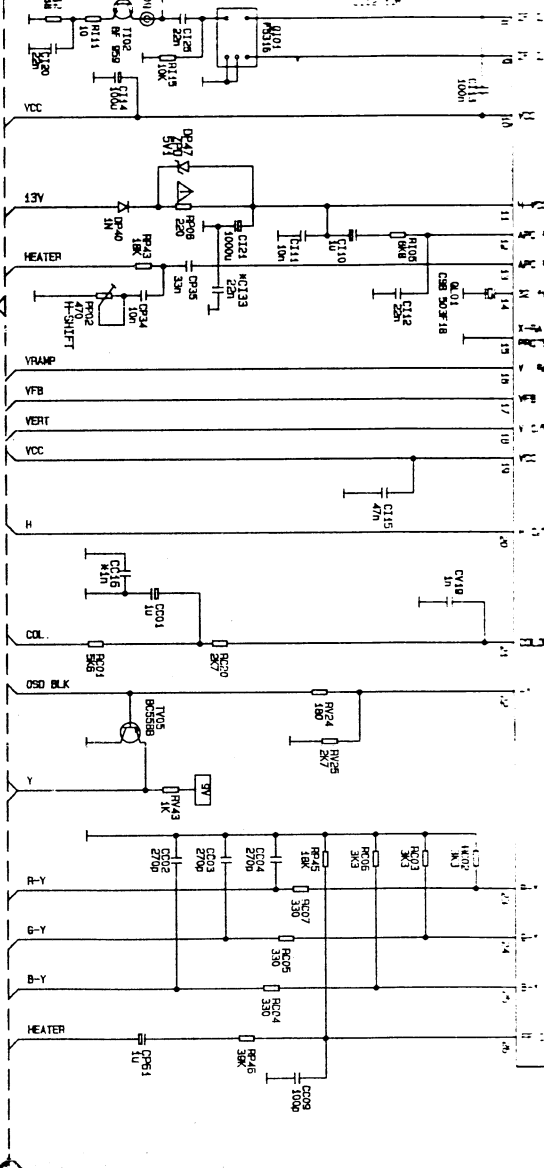


PIN 18	NORM
RR77	NORM 1 : B/G NORM 2 : B/H (AUST) NORM 3 : B/H (NZ.)
RR96	B/G



* FOR NEXT SETS





Achtung:
 1. Bei Messungen und Reparaturen Netztransformatoren verwenden.
 2. Alle Dioden ohne Bezeichnung: 1 N 4148.

Attenzione:
 1. In caso di riparazione o misure usare trasformatore con separazione di rete.
 2. Tutti i diodi senza designazione: 1 N 4148.

Attention:
 1. In case of repairing or measuring please use isolating transformer.
 2. All diodes without designation: 1 N 4148.

⚠ Sicherheitsbauteil
 Bei Ersatz nur Originalteil verwenden

⚠ Componente di sicurezza
 In caso di sostituzione usare componente originale

⚠ Safety part
 When repairing, use original parts only

⚠ Piéce de sécurité
 N'utilisez que les piéces d'origines

Änderungen vorbehalten!
 Con riserva di modifiche!